

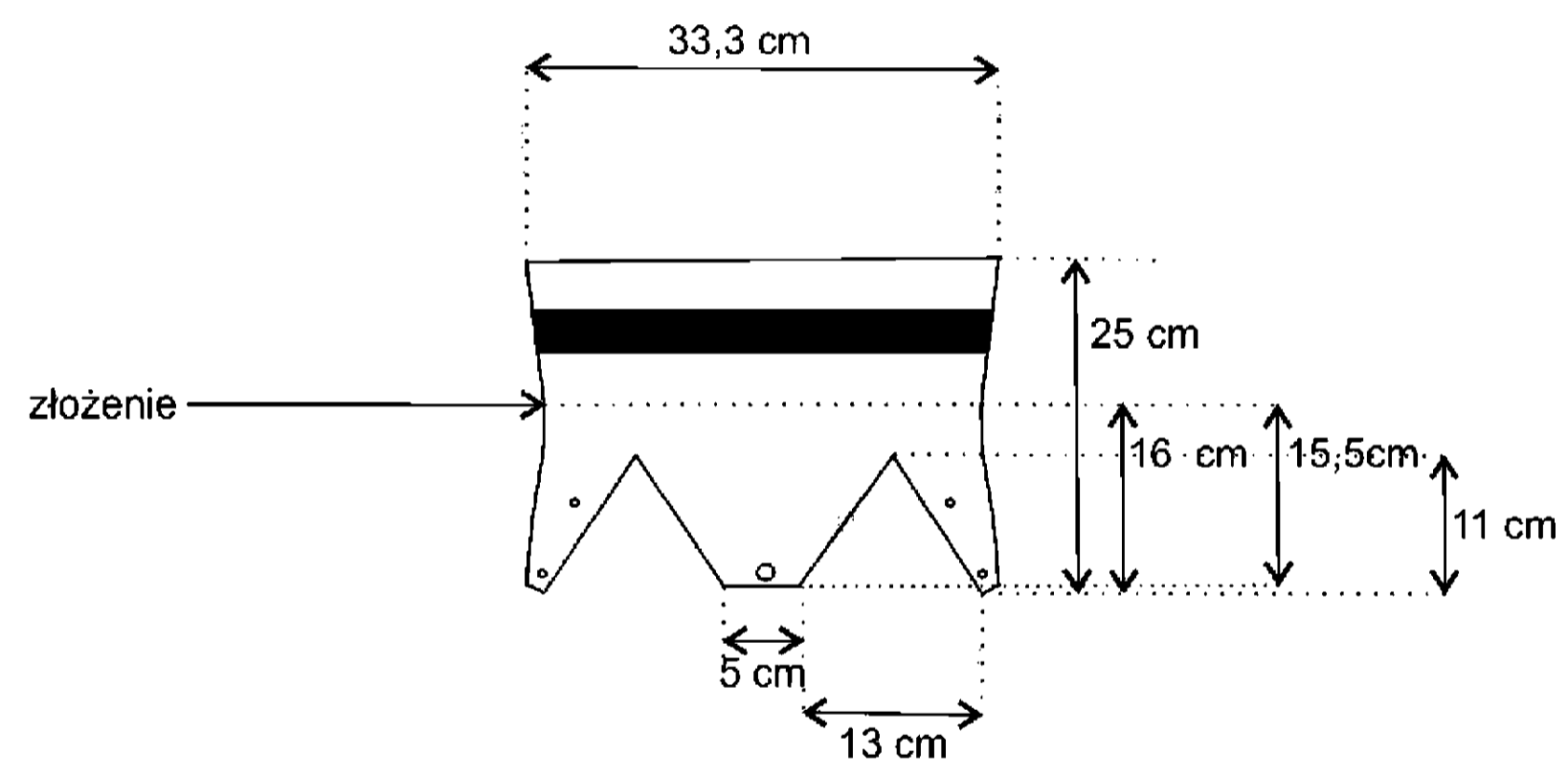
Wzór uroczystego stroju zawodowego dla Naczelnej Izby Pielęgniarek i Położnych

projekt Aleksandra Bąkowska
www.olabakowska.com



Warszawa 2 IX 2015

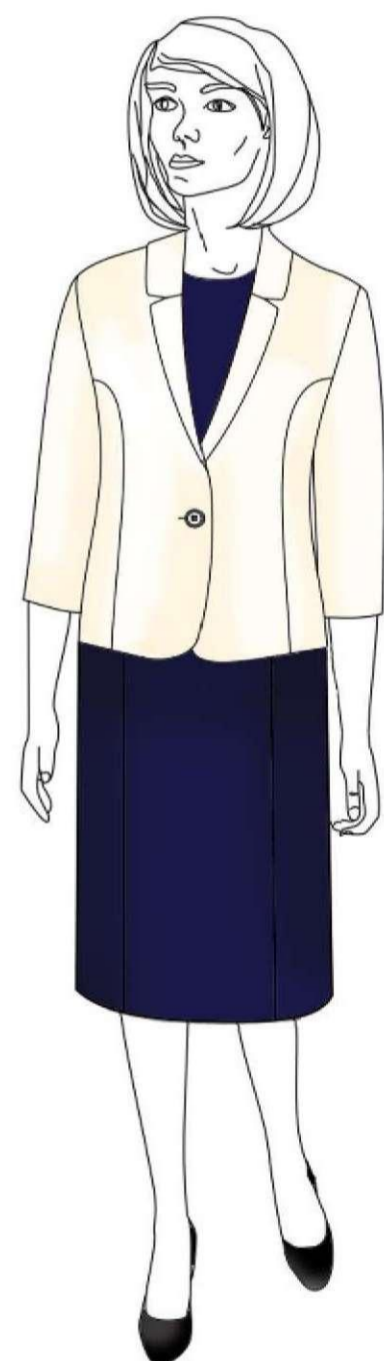
Wymiary czepka pielęgniarki i położnej





Strój męski

- Granatowy garnitur dwurzędowy z zaszewkami dopasowującymi
- Dopasowanie regular
- Biała koszula
- Krawat w kolorze granatowym dla pielęgniarza i czerwonym dla położnego
- Czarne buty



Strój kobiety dla pielęgniarki

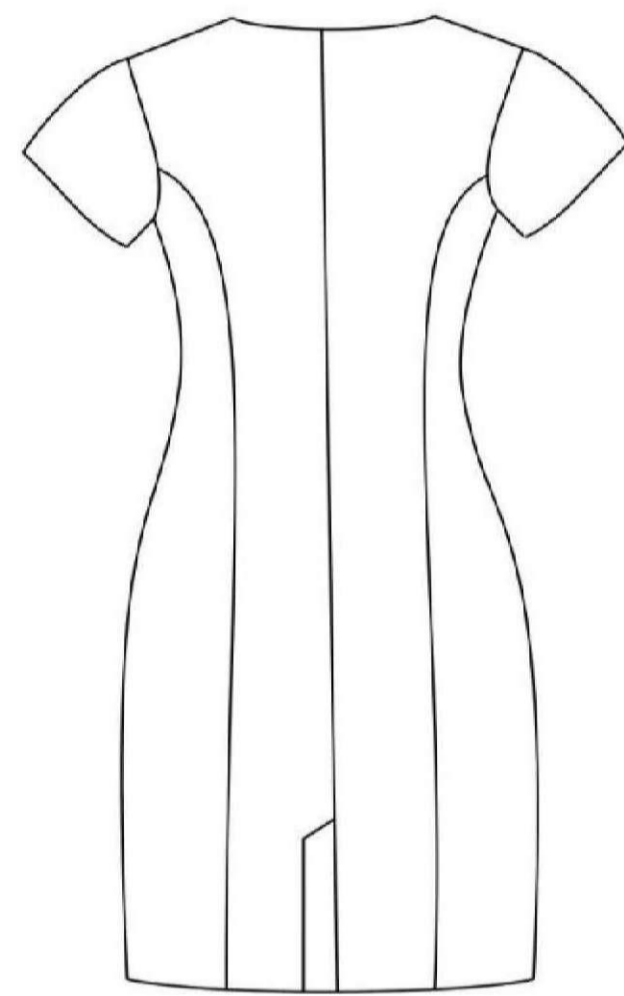
- Granatowa sukienka z dopasującymi cięciami francuskimi
- Jednorzędowa marynarka ecru z rękawem $\frac{3}{4}$
- Czarne czółenka na obcasie wysokości 7 cm



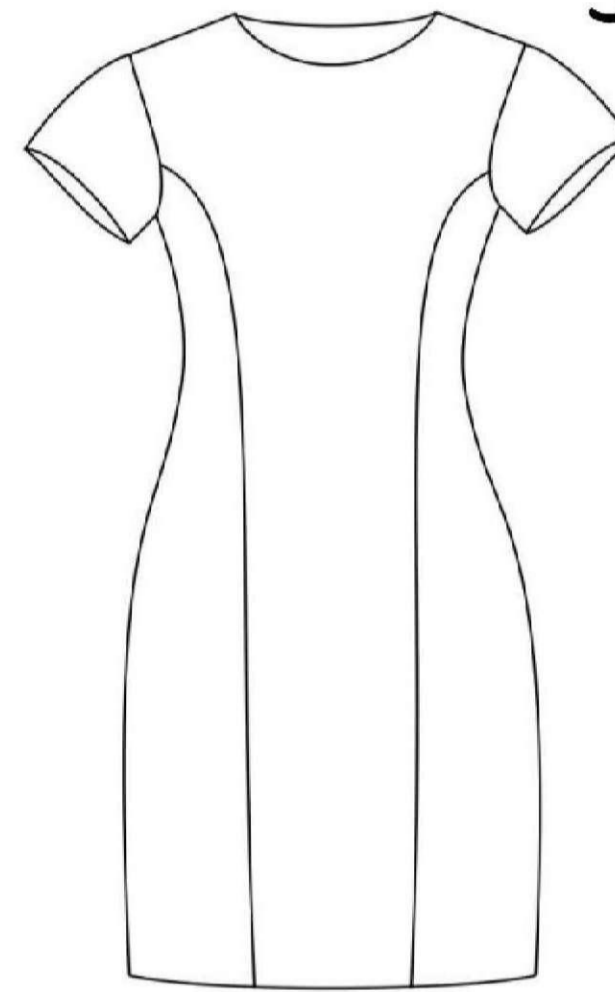
Strój kobiety dla położnej

- Czerwona sukienka z dopasowującymi cięciami francuskimi
- Jednorzędowa marynarka ecru z rękawem $\frac{3}{4}$
- Czarne czółenka na obcasie wysokości 7 cm

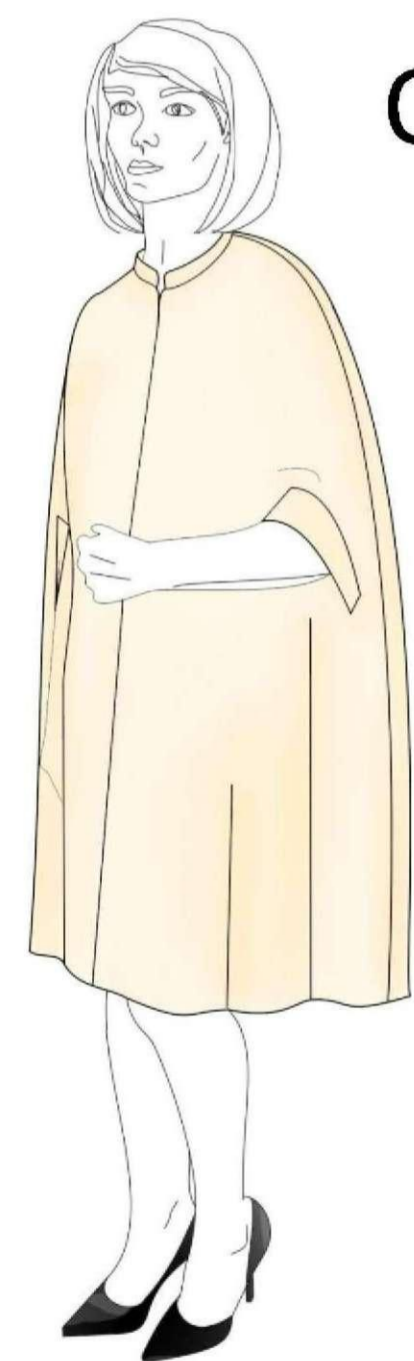
Sukienka



tył



przód



Okrycie wierzchnie - peleryna

- Peleryna ecru 10 cm dłuższa od sukienki
- Pod szyją kołnierz stójka
- Zapinana na haftki

Peleryna

